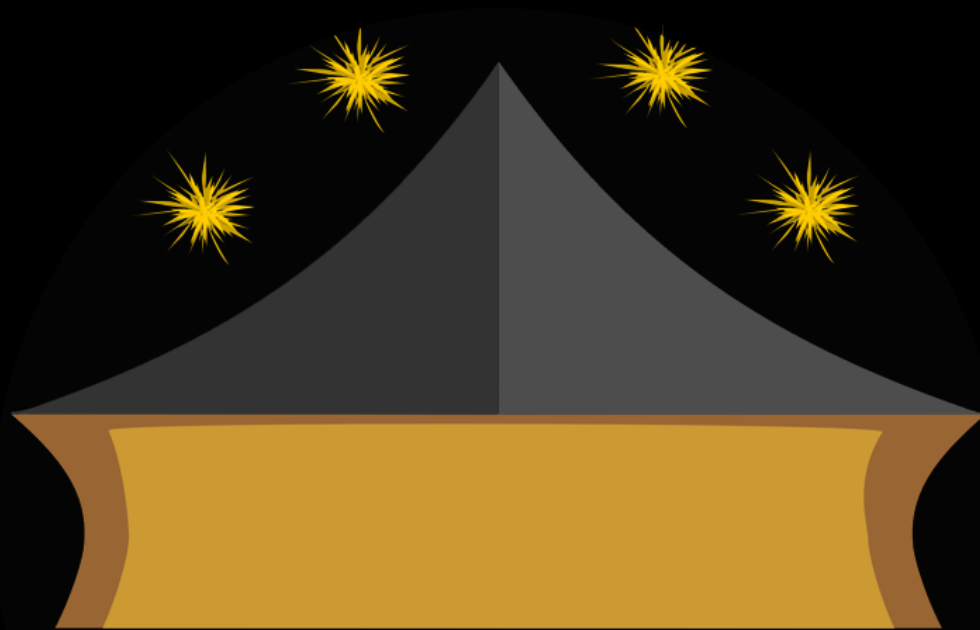


*Olá, somos a:*



**FesthivA**  
TENDAS E TABLADOS  
LOCAÇÃO PARA EVENTOS

# A FESTHIVA, QUEM SOMOS

- \* Especialistas em estruturas de coberturas e pisos para eventos de todos os tipos e tamanhos.
- \* Temos documentos como: NRs 01, 06, 12, 18 e 35.
- \* Montamos com nossas estruturas, espaços para aumentar a área quadrada da sua empresa e você pode criar:



# Você pode criar Eventos Corporativos



Evento de final de Ano do Colégio Marista Rosário, Porto Alegre



# Você pode criar Eventos Corporativos



Evento de final de Ano da GM, Gravataí



# Você pode criar Áreas de Vivências



Evento Parada de Manutenção Gerdau Riograndense Sapucaia do Sul



# Você pode criar Áreas para Feiras



Evento Feira do Livro Colégio Farroupilha, Porto Alegre, RS



# Você pode criar Áreas de Vendas externas



# Você pode criar Áreas de Armazenamento



Galpão para a Gerdau Riograndense Sapucaia do Sul



# Também temos gradis

Peças de 2 metros de comprimento.



Enem na Uniritter, Porto Alegre



# O QUE PRETENDEMOS

- \* **Sermos seus parceiros comerciais de estruturas.**

## O QUE OFERECEMOS

- \* Desde o planejamento, projeto, orçamento, gestão de equipe e materiais, montagem dos materiais necessários ao sucesso das suas demandas.

Trabalhamos sobre três pilares, que são:

- Produtos e serviços de alto padrão
- Pontualidade e garantia
- Justo valor

Evento de Aerodelismo em 2019 na ADBV RS, em Porto Alegre.



# Tamanhos das tendas

Temos tendas piramidais dos seguintes tamanhos: de 3x3, 3,5, 4x4, 4x5, 5x5, 8x8, 5x10 e 10x10 m.

\* Para montarmos uma tenda por exemplo de 5x5, é necessário sempre 60 centímetros a mais para cada lado, pelo menos ter 5,60x5,60metros.

\* Para montarmos uma tenda por exemplo de 10x10, é necessário sempre um metro a mais para cada lado, pelo menos ter 11x11 metros.

Dos tamanhos acima, qual a tenda que você pretende instalar no seu espaço?

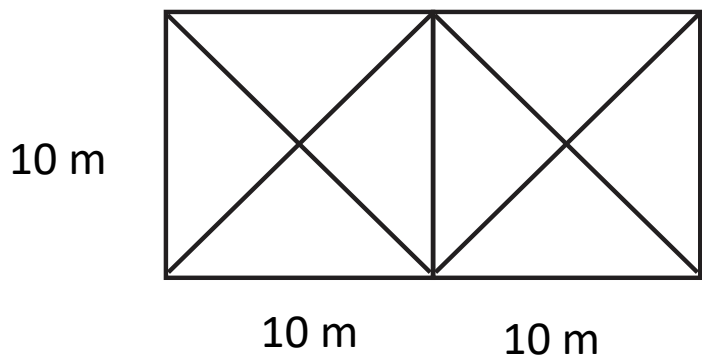


# Acoplando tendas

Você pode acoplar (colar uma tenda na outra) mais tendas (desde que sejam de medidas idênticas), por exemplo. No Exemplo 1 temos duas tendas de 10x10 acopladas que formam 10x20 metros. Já no exemplo 2 temos uma tenda de 10x10 mais uma tenda de 10x5, formando juntas 10x15 metros.

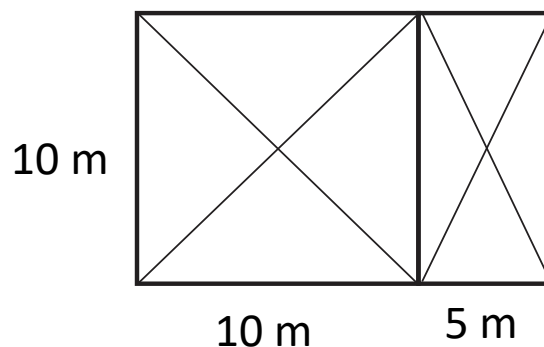
Exemplo 1:

Vista de cima:



Exemplo 2:

Vista de cima:

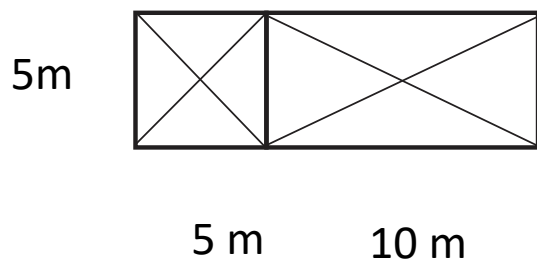


# Acoplando tendas

Veja mais um exemplo de acoplamento e um exemplo de NÃO acoplamento. No Exemplo 3 temos uma tenda de 5x5 mais uma tenda de 5x10, formando 5x15 metros. No exemplo 4 é um exemplo de NÃO acoplamento, porque são tendas de tamanhos diferentes. Veja a tenda de 10x10 não encaixa na tenda de 8x8 e vice-versa. A solução aqui é montarmos separadas.

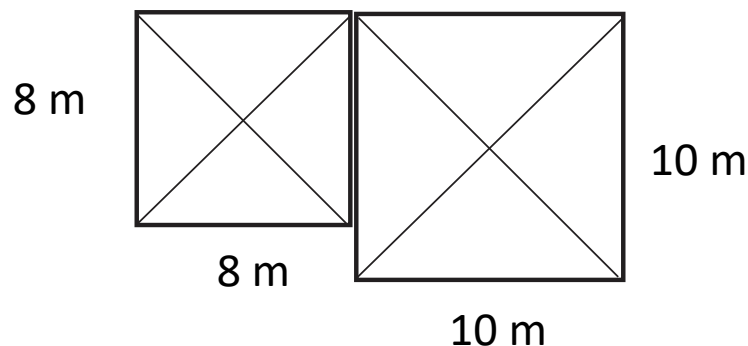
Exemplo 3:

Vista de cima:



Exemplo 4:

Vista de cima:



# CONTATOS

Que tal um café?



☎ Gustavo (51) 99561.6431

☎ Marcelo (51) 99967.9379

🌐 [www.festhiva.com.br](http://www.festhiva.com.br)

📷 [www.instagram.com/festhiva/](https://www.instagram.com/festhiva/)

📍 Rua João Paris 961, Santa Rosa de Lima,  
Porto Alegre, RS

**Razão Social: Festhiva Tendas e Tablados Ltda.**  
**Cnpj: 13.396.480/0001-01**

